

# Deckenpfronner Wochenblatt

Amtsblatt der Gemeinde Deckenpfronn

Nummer 33 • Donnerstag, 15. August 2024

## Neubau Wasserwerk Gültlingen



### INHALTSVERZEICHNIS

Amtliche Bekanntmachungen	6	Kirchliche Mitteilungen	8
Notdienste	8	Vereinsnachrichten	10
Kinderbetreuung und Schulen	8	Telefondienst	13

## Startschuss für eines der größten Projekte des Zweckverbandes „Buchenwasserversorgung“: Der Neubau des Wasserwerks in Gültlingen

Der Zweckverband „Buchenwasserversorgung“ versorgt nicht nur weite Teile von Wildberg und Holzbronn mit Wasser, sondern auch wir in Deckenpfronn erhalten unser gesamtes Wasser vom Zweckverband. 2023 wurden vom Zweckverband rund 475.000 Kubikmeter Wasser geliefert. Die Kommunen Wildberg, Holzbronn und Deckenpfronn sind gleichzeitig auch Träger des Zweckverbandes und je nach Kapitalanteil erfolgt die Umlegung der Investitionskosten. Deckenpfronn ist mit 25 % am Zweckverband beteiligt. Das neue Wasserwerk wird eine sehr große Investition für den Zweckverband und somit auch für Deckenpfronn bedeuten – diese stellt aber die Wasserversorgung der beteiligten Gemeinden in der Zukunft sicher. Da die Bezugsrechte für das Bodenseewasser seit Jahren nicht mehr erhöht werden können, dies liegt an der begrenzten Leitungskapazität des Leitungsnetzes vom Bodensee „über die Alb“, wird landauf, landab die Notwendigkeit größer, eigene Wasservorkommen „anzuzapfen“, aufzubereiten und einzubinden. Dies geschieht nun mit dem neuen Wasserwerk. Hierbei wird nicht nur die Kapazität erhöht, sondern die Versorgung auch ein Stück weit diversifiziert und somit sicherer gemacht.

Demnächst wird damit eines der größten Projekte, welches der Zweckverband Buchenwasser je zu stemmen hatte, in die Umsetzungsphase gehen: der Neubau eines Wasserwerks in Gültlingen. Zwischen Mehrzweckhalle und Sportgelände, beim Standort der bisherigen Anlage, wird das neue Gebäude errichtet. In der letzten Sitzung der Verbandsversammlung im April 2024 erfolgt die finale Freigabe für das Projekt.

Bereits im Oktober 2022 begann die Planungsphase für das notwendige neue Wasserwerk, wie Gerd Schill vom beauftragten Büro Fritz Planung Revue passieren ließ. Zwischenzeitlich liegt die Baugenehmigung vor, die erste Ausschreibung ist auf den Weg gebracht und der Baustart in Form der ersten Vergabe ist erfolgt. Dies war alles etwas zeitkritisch, da die erste Vergabe noch vor dem 31. Juli 2024 erfolgen musste, um die Förderung zu erhalten.

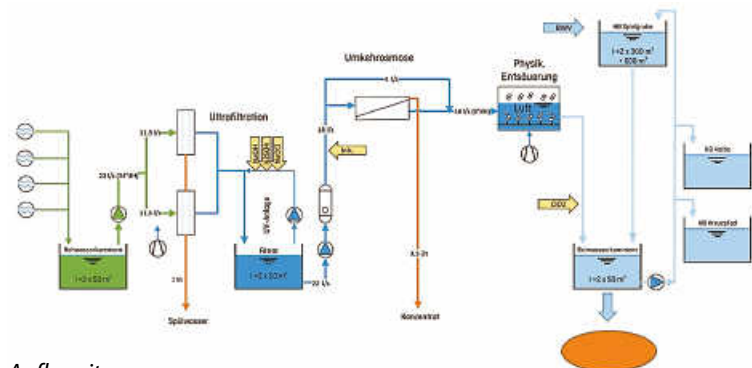
„Als wir gestartet sind, war der Glaube, dass wir das schnell umsetzen können, nicht allseits vorhanden“, erinnerte sich Bürgermeister Büniger. „Nur, weil alle am selben Strang gezogen haben, ausdrücklich auch das Landratsamt Calw, hat das funktioniert.“ Die Förderbehörde habe hieran ebenfalls einen großen Anteil. „So haben wir das Projekt innerhalb kürzester Zeit auf die Schienen gestellt“, freute sich Ulrich Büniger. „Diesen Zuschuss würden wir heute nicht mehr bekommen, weil die Förderrichtlinie überarbeitet wurde und nicht mehr genug Geld vorhanden ist.“ Das Projekt sei ein Musterbeispiel, wie so ein Vorhaben zügig umgesetzt werden kann, pflichtete Gerd Schill bei. Ein guter Kontakt zum Landratsamt Calw sei da maßgeblich, denn ohne die Behörde wäre es nicht möglich, das Bauwerk so schnell genehmigungsfähig zu bekommen.

Die reinen Baukosten für das neue Wasserwerk werden sich auf voraussichtlich rund 5,5 Millionen Euro belaufen; den größten Teil machen Bauwerk und Technik mit rund 50 Prozent aus. Dazu kommt noch eine runde Million an Baunebenkosten. Damit decken sich die

Kostenschätzung, die Mitte 2023 als Grundlage für den Zuschussantrag diente, und die Kostenberechnung aus der Entwurfsplanung von Februar 2024 bis auf eine kleine Abweichung. Die Finanzspritze in Höhe von 3,12 Millionen Euro kommt vom Land Baden-Württemberg.

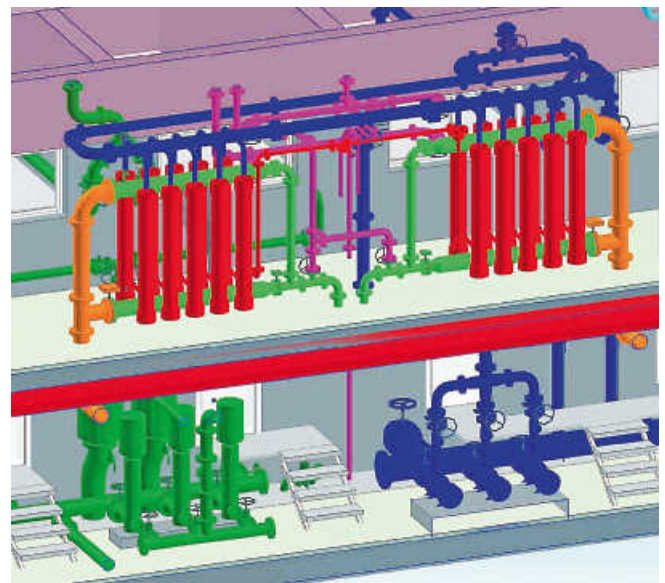
### Was leistet das neue Wasserwerk in Gültlingen?

Das neue Wasserwerk wird den Zweckverband Buchenwasserversorgung für die Herausforderungen der Zukunft auf sichere Füße stellen. Das Bauwerk bringt nicht nur die nötigen Kapazitäten mit, um den stetig steigenden Wasserbedarf der Bevölkerung zu decken. Das Wasserwerk wird zudem technisch modern ausgestattet sein. Die Wasseraufbereitung wird in zwei Stufen erfolgen: Zunächst wird keim- und trübungsreiches Trinkwasser mittels Ultrafiltration erzeugt. Anschließend folgen Enthärtung und Stabilisierung des Wassers.



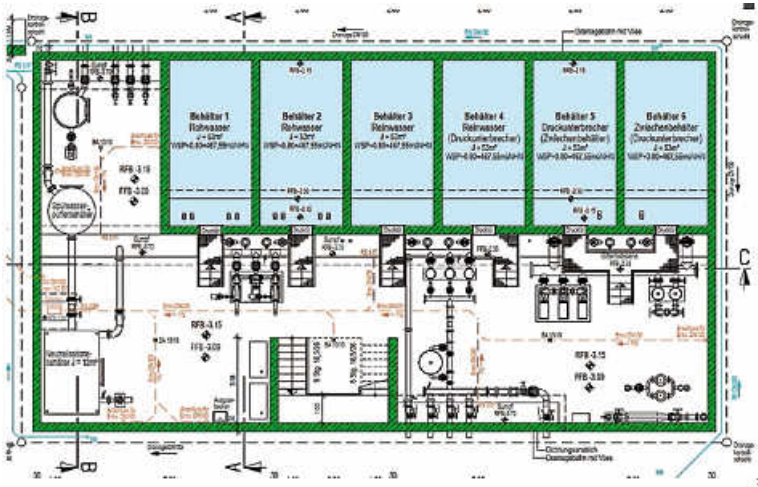
Aufbereitung

Der Zweckverband Buchenwasserversorgung nutzt sowohl eigenes Wasser als auch Fremdwasser aus dem Bodensee. Das Eigenwasser kommt mit einer Härte von etwa 32° dH aus den hiesigen Brunnen. Im Wasserwerk Gültlingen fällt die Härte aufgrund der Verarbeitung inklusive Enthärtungsanlage auf 9° dH. Denselben Härtegrad weist auch das Bodenseewasser auf, das in den Hochbehälter Spielgrube geleitet und dort vermischt wird. „Das erlaubt dem Zweckverband später ein sehr hohes Maß an Flexibilität“, führte Gerd Schill aus.



Simulation Wasseraufbereitung

Das neue Betriebsgebäude wird zweigeschossig ausgeführt. Über beide Stockwerke erstrecken sich sechs Wasserbehälter, die dank dieser Aufteilung gut erreichbar und damit einfacher zu warten sind.



Bauplan

Im Erdgeschoss wird zudem ein Büro Platz finden, auch weitere Funktionsräume sind vorgesehen. Im Untergeschoss werden die technischen Anlagen untergebracht, ebenso wie im Dachgeschoss. Auf dem um 30 Grad ge-

neigten Dach soll eine Photovoltaik-Anlage installiert werden, was auch gesetzlich vorgeschrieben ist.

### So sieht die zeitliche Planung aus

Die ersten vorbereitenden Maßnahmen wurden bereits umgesetzt, so dass nun mit den ersten Hauptmaßnahmen (Erd-, Entwässerungs-, Stahlbeton- und Rohrverlegearbeiten) begonnen werden kann. Dieser Bauabschnitt wird mit einem offiziellen Spatenstich am Mittwoch, den 09.10.2024, am Ort des neuen Wasserwerks (Buchenstraße 41 in Gültlingen) gebührend eingeleitet. Die gesamte Bauzeit dürfte in etwa 24 Monate betragen, währenddessen wird paketweise die Ausschreibung weiterer Gewerke folgen. Gerd Schill zeigte sich guter Dinge, was die Kostensicherheit angeht. Ein weiterer Vorteil: Seit dem 1. Januar gelten neue Grenzen für die Erfordernis einer europaweiten Ausschreibung. Erst ab einem Volumen von 5,5 Millionen Euro sind diese gesetzlich vorgeschrieben. Mit rund 5,4 Millionen Euro reinen Baukosten kann die Ausschreibung für das Wasserwerk Gültlingen damit auf nationaler Ebene erfolgen. Die Verbandskommunen zahlen also entsprechend ihrer prozentualen Anteile am Zweckverband auch den prozentualen Anteil der Investitionskosten.

Deutsches Rotes Kreuz   
DRK-Blutspendedienst  
Baden-Württemberg | Hessen  
gemeinnützige GmbH

## DRK-Blutspendeaktion in Deckenpfronn Jetzt Blut spenden und gemeinsam die Versorgung im Sommer sichern

Ausgehend von einer 5-Tage-Woche werden in Deutschland täglich ca. 15.000 Blutspenden benötigt, um das Gesundheitssystem mit unverzichtbaren Blutpräparaten sicher versorgen zu können. Leere Liegen bei der Blutspende können zu einem Problem werden! Aktuell zählt jede Blutspende!

Das DRK ruft zur Blutspende in den kommenden Tagen auf.

### Nächster Termin:

**Donnerstag, den 22.08.2024**

**von 14:30 Uhr bis 19:30 Uhr**

**Tennentaler Gemeinschaften, Ita-Wegmann-Str. 7  
75392 Deckenpfronn**

**Jetzt Blutspendetermin online reservieren unter  
[www.blutspende.de/termine](http://www.blutspende.de/termine)**

Bedingt durch das zunehmend sommerliche Wetter und die Feiertags- und Brückentagslage ist in den vergangenen Wochen die Bereitschaft zur Blutspende in Deutschland bereits spürbar zurückgegangen. Zu erwarten ist, dass durch die Sommerferien die Spendenbereitschaft weiter sinkt.

Um auf diese enorme Herausforderung aufmerksam zu machen und neue Spenderinnen und Spender zu gewinnen, rufen die DRK-Blutspendedienste im Rahmen ihrer **bundesweiten Kampagne #missing-type – erst wenn's fehlt, fällt's auf** auch mit

prominenter Unterstützung, u. a. mit Fußballnationalspieler Toni Kroos zur Blutspende auf. Besonders jetzt und in den nächsten Wochen zählt jede Blutspende, um einen Engpass in der Versorgung mit den teilweise nur wenige Tage haltbaren Blutpräparaten zu vermeiden. Auch und besonders für Menschen, die erstmals eine Blutspende leisten möchten, sind die kommenden Wochen eine gute Gelegenheit, sich solidarisch zu engagieren und eine Karriere als Lebensretter zu starten.

### Blut spenden? So einfach läuft's:

1. Wunschtermin online reservieren und am Tag der Spende reichlich (alkoholfrei) trinken
2. Anmeldung vor Ort unter Vorlage des Personalausweises
3. Ausfüllen des medizinischen Fragebogens
4. Kurzes, ärztliches Gespräch und kleine Laborkontrolle
5. Die Blutspende: Abnahme von ca. 500 ml Blut, dauert nur 5 bis 10 Minuten
6. Ruhepause und leckere Snacks im Anschluss an die Spende

Alle Termine und weitere Informationen unter [www.blutspende.de](http://www.blutspende.de) oder unter **0800 11 949 11**.

## Einführung der Online-Terminvergabe für das Bürgerbüro

Liebe Bürgerinnen und Bürger,  
wir freuen uns, Ihnen eine bedeutende Neuerung in unserem Bürgerbüro vorstellen zu dürfen: Ab sofort steht Ihnen eine Online-Terminvergabe zur Verfügung!

Die Einführung der Online-Terminvergabe ist ein weiterer Schritt, um unseren Service für Sie zu verbessern und das Bürgerbüro effizienter zu gestalten. Nutzen Sie die Vorteile der Digitalisierung und vereinbaren Sie Ihren nächsten Termin einfach online. Wir freuen uns auf Ihre Rückmeldungen und darauf, Ihnen den Besuch im Bürgerbüro so angenehm wie möglich zu gestalten.

Die Einführung der Online-Terminvergabe bringt zahlreiche Vorteile mit sich:

- Zeitersparnis:** Sie können nun rund um die Uhr bequem von zu Hause oder unterwegs aus einen Termin vereinbaren, ohne lange Warteschlangen in Kauf nehmen zu müssen.
- Flexibilität:** Wählen Sie den für Sie passenden Zeitpunkt aus einer Vielzahl von verfügbaren Terminen.
- Transparenz:** Verschaffen Sie sich einen schnellen Überblick über alle freien Termine und planen Sie Ihren Besuch im Bürgerbüro optimal.
- Planungssicherheit:** Mit einem festen Termin können wir Wartezeiten reduzieren und den Ablauf in unserem Bürgerbüro effizienter gestalten

### So funktioniert's

Die Nutzung der Online-Terminvergabe ist einfach und benutzerfreundlich gestaltet:

- Website besuchen:** Gehen Sie auf unsere Gemeinde-Website ([www.deckenpfronn.de](http://www.deckenpfronn.de)) und klicken Sie auf den Bereich „Terminvergabe“.
- Dienstleistung auswählen:** Wählen Sie die gewünschte Dienstleistung, z. B. Personalausweis beantragen, Meldebescheinigung abholen oder Anmeldung in Deckenpfronn.
- Termin wählen:** Suchen Sie sich einen passenden Termin aus dem Kalender aus.
- Daten eingeben:** Geben Sie Ihre Kontaktdaten ein und bestätigen Sie den Termin.
- Bestätigung erhalten:** Sie erhalten eine E-Mail mit der Terminbestätigung und allen notwendigen Informationen.

Sollten Sie Unterstützung bei der Terminvergabe benötigen, steht Ihnen unser Team im Bürgerbüro selbstverständlich zur Seite.

Kontaktieren Sie uns gerne telefonisch zu unseren regulären Öffnungszeiten unter 07056 9279-0.

Startseite → Rathaus & Service → Online-Terminservice

①  
Anliegen

②  
Datum

③  
Uhrzeit

④  
Kontaktdaten

### Anliengenauswahl, Terminvereinbarung im Bürgerbüro

Bitte wählen Sie die gewünschten Anliegen und deren Anzahl aus.

Bei einzelnen Anliegen können Sie über den mit "Info" beschrifteten Link in einem neuen Fenster Informationen der Verwaltung zu dem jeweiligen Anliegen einsehen.

<b>Meldeangelegenheiten</b>	+
<b>Pass-/Ausweisangelegenheiten</b>	+
<b>zusätzliche Dienstleistungen des Einwohnermeldeamtes</b>	+

## „Das besondere Bild“ – Geteilte Freude ist doppelte Freude!

Wir veröffentlichen unter dieser Rubrik Fotos zum „Teilen“.



Foto: Christa Paulus

**Vielen Dank fürs „Teilen“!**

Wollen auch Sie uns an Ihrem „besonderen Bild“ teilhaben lassen, dann senden Sie dieses per E-Mail an [meixner@deckenpfronn.de](mailto:meixner@deckenpfronn.de).



### Verkauf des Obstertrages der Gemeinde am 29.08.2024

Der Ertrag der gemeindeeigenen Obstbäume wird dieses Jahr wieder meistbietend versteigert. Interessierte Einwohner haben die Möglichkeit, Äpfel, Birnen und Zwetschgen zum Selbstpflücken zu erwerben.

Die Versteigerung findet am **Donnerstag, 29.08.2024 um 18.00 Uhr** in der Obstanlage statt.

Treffpunkt ist an der Obstanlage, östlicher Eingang. Die Käufer erhalten während der Erntezeit gegen Kautions von 10,00 € einen Schlüssel zur Obstanlage.

## Veranstaltungskalender für die kommende Woche

### Veranstaltungskalender vom 15. bis 21. August 2024



Donnerstag	15.08.2024	13:30 Uhr	Ausflug des Frohen Alters zur Bäckerei Raisch	Frohes Alter	Bushaltestelle nach Calw
------------	------------	-----------	---	--------------	--------------------------

## Im Gedenken an Notar Walter Halm

Im hohen biblischen Alter von 98 Jahren ist unser früherer langjähriger Bezirksnotar Walter Halm am 05.08.2024 in Nufringen verstorben.

Nach der 19 Jahre dauernden Betreuungszeit von Notar Richard Bauer hatte er am 01.01.1974 im Zuge der Umkreisung die notarielle Betreuung für Deckenpfronn übernommen und bis zu seinem Ruhestand im März 1989 vorbildlich verwirklicht.

Er war ein kluger Ratgeber, sein klares Wort hatte Gewicht und trug dennoch den Willen zu guten Kompromissen in sich.

So war er vielen Einwohnern unserer Gemeinde vertrauensvoll verbunden und dafür danken wir ihm heute nochmals mit diesem Gedenken.



Die vier Bürgermeister der Gemeinden des Notariatsbezirks Nufringen (Gärtringen, Nufringen, Deckenpfronn und Hildrizhausen) überreichten Notar Halm am 31.03.1989 ein Fahrrad als Abschiedsgeschenk.

## Amtliche Bekanntmachungen

### Geänderte Öffnungszeiten in der Postfiliale in den Sommerferien

Vom 19.08.2024 bis 07.09.2024 ist die Postfiliale von Montag bis Donnerstag am **Vormittag geschlossen**.

Öffnungszeiten:

Montag – Donnerstag: 15 Uhr – 17 Uhr  
Freitag: 9 Uhr – 12 Uhr  
Samstag 10 Uhr – 12 Uhr

Wir bitten um Beachtung!

## Zweckverband Buchenwasser-Versorgung

### Wirtschaftsplan des Zweckverbands Buchenwasser-Versorgung für das Wirtschaftsjahr 2024

Das Landratsamt Calw hat mit Erlass vom 29.05.2024 die Gesetzmäßigkeit des von der Verbandsversammlung am 22.04.2024 beschlossenen Wirtschaftsplan für das Wirtschaftsjahr 2024 bestätigt.

Der Wirtschaftsplan wird nachstehend öffentlich bekannt gemacht.

Gleichzeitig wird darauf hingewiesen, dass der Wirtschaftsplan 2024 in der Zeit vom **19.08.2024 bis einschließlich 27.08.2024** im Rathaus Wildberg, Marktstraße 2, 72218 Wildberg, OG 1, Zi 1.10, gemäß § 20 des Gesetzes über kommunale Zusammenarbeit i.V.m. § 3 des Eigenbetriebsgesetzes Baden-Württemberg i.V.m. § 81 Abs. 3 GemO zur Einsichtnahme öffentlich ausgelegt ist.

### § 1 Wirtschaftsplan

Der Wirtschaftsplan wird festgestellt

#### 1. im Erfolgsplan

mit Erträgen von 569.000 €  
und Aufwendungen von 569.000 €  
bei einem Jahresergebnis von 0 €

#### 2. im Liquiditätsplan

mit Einzahlungen aus lfd. Geschäftstätigkeit von	569.000 €
mit Auszahlungen aus lfd. Geschäftstätigkeit von	494.000 €
Zahlungsmittelüberschuss aus lfd. Geschäftstätigkeit	75.000 €
mit Einzahlungen aus Investitionstätigkeit von	0 €
mit Auszahlungen aus Investitionstätigkeit von	810.000 €
Zahlungsmittelbedarf aus Investitionstätigkeit	-810.000 €
veranschlagter Finanzierungsmittelbedarf	-735.000 €
mit Einzahlungen aus Finanzierungstätigkeit von	885.000 €
mit Auszahlungen aus Finanzierungstätigkeit von	75.000 €
veranschl. Fin.mittelübers. aus Finanzierungstätigkeit	810.000 €
Veranschlagte Änderung des	
Finanzierungsmittelbestands	75.000 €

### § 2 Umlagen

#### 1. Jährliche Verbandsumlage

Der Aufwand 2024 wird über eine Umlage entsprechend der Verbandssatzung finanziert, die sich voraussichtlich folgendermaßen auf die Verbandsgemeinden verteilt.

Wildberg	354.799 €
Deckenpfronn	172.989 €
Calw	39.712 €

#### 2. Kapitalumlage

Die Investitionen werden über eine Kapitalumlage finanziert:

Wildberg	66,67 %	540.027 €
Deckenpfronn	25,00 %	202.500 €
Calw	8,33 %	67.473 €

### § 3 Kredite

Der Gesamtbetrag der vorgesehenen Kreditaufnahme (Kreditermächtigung) wird auf 0,- € festgesetzt.

**§ 4 Kassenkredite**

Der Höchstbetrag der Kassenkredite wird auf 100.000,- € festgesetzt.

**§ 5 Verpflichtungsermächtigungen**

Die Verpflichtungsermächtigungen werden auf 0,- € festgesetzt.

Wildberg, 22.04.2024

gez. Ulrich Bünger  
Verbandsvorsitzender

**Hinweis über die Verletzung von Verfahrens- und/oder Formvorschriften nach § 4 Abs. 4 Gemeindeordnung**

Eine etwaige Verletzung von Verfahrens- oder Formvorschriften der Gemeindeordnung für Baden-Württemberg (GemO) oder von aufgrund der GemO erlassener Verfahrens- und Formvorschriften beim Zustandekommen dieser Satzung ist nach § 4 Abs. 4 der GemO unbeachtlich, wenn sie nicht schriftlich oder elektronisch und unter Bezeichnung des Sachverhalts, der die Verletzung begründen soll, innerhalb eines Jahres seit dieser Bekanntmachung bei der Stadt Wildberg geltend gemacht worden ist. Wer die Jahresfrist verstreichen lässt, ohne tätig zu werden, kann eine etwaige Verletzung gleichwohl auch später geltend machen, wenn

- die Vorschriften über die Öffentlichkeit der Sitzung, die Genehmigung oder die Bekanntmachung verletzt worden sind oder
- der Verbandsvorsitzende dem Beschluss wegen Gesetzeswidrigkeit widersprochen hat oder
- vor Ablauf der Jahresfrist die Rechtsaufsichtsbehörde den Beschluss beanstandet oder eine dritte Person die Verletzung gerügt hat.

**Glasfaserausbau****Glasfaserausbau Ansprechpartner**

Während der Bauphase sind in den einzelnen Gebieten teilweise Sperrungen des Gehweges oder halbseitige Straßensperrungen notwendig. Bitte respektieren Sie die Beschilderung.

**Folgende Rufnummern bzw. „Hotlines“ wurden von der Deutschen Glasfaser für uns eingerichtet:**

bei Fragen zum Bau	02861 - 890 609 40 Mo. - Fr. 07:00 bis 18:00 Uhr
Produktberatung	02861 - 813 34 00 Mo. - Sa. 08:00 bis 20:00 Uhr
Bauschaden melden	<a href="https://www.deutsche-glasfaser.de/service/bauscha-den-melden">https://www.deutsche-glasfaser.de/service/bauscha-den-melden</a>
Hotline vor Ort beim Baupartner „proef“	0157 - 763 745 33 E-Mail: <a href="mailto:backoffice.de@proef.com">backoffice.de@proef.com</a>



# ÖFFNUNGSZEITEN WICHTIGE KONTAKTDATEN

**■ Öffnungszeiten Rathaus:**

Montag, Dienstag, Freitag	09.00 – 12.00 Uhr
Mittwoch	geschlossen
Donnerstag	09.00 – 12.00 Uhr 15.00 – 19.00 Uhr

**Telefon - Rathauszentrale**

07056 9279-0

**Telefax**

07056 9279-50

**E-Mail**[gemeinde@deckenpfonn.de](mailto:gemeinde@deckenpfonn.de)**Gemeindehomepage**[www.deckenpfonn.de](http://www.deckenpfonn.de)**Bürgermeister**

07056 9279-21

Daniel Gött

[goett@deckenpfonn.de](mailto:goett@deckenpfonn.de)**Sekretariat BM/Standesamt**

07056 9279-21

Heide Landes

[landes@deckenpfonn.de](mailto:landes@deckenpfonn.de)**Amtsblatt/VHS**

07056 9279-35

Silke Meixner

[meixner@deckenpfonn.de](mailto:meixner@deckenpfonn.de)**Kämmerei**

07056 9279-31

Tina Ohngemach

[ohngemach@deckenpfonn.de](mailto:ohngemach@deckenpfonn.de)

Kathrin Luz

[luz@deckenpfonn.de](mailto:luz@deckenpfonn.de), 07056 9279-75**Gemeindekasse/Fundbüro**

Jennifer Riesinger

07056 9279-22

[riesinger@deckenpfonn.de](mailto:riesinger@deckenpfonn.de)

Nadine Widmaier

07056 9279-23

[widmaier@deckenpfonn.de](mailto:widmaier@deckenpfonn.de)

Annika Sachsenheimer

07056 9279-76

[sachsenheimer@deckenpfonn.de](mailto:sachsenheimer@deckenpfonn.de)**Ordnungsamt**

07056 9279-30

Tanja Löffler

[loeffler@deckenpfonn.de](mailto:loeffler@deckenpfonn.de)**Hauptamt**

Andrea Rutz

[rutz@deckenpfonn.de](mailto:rutz@deckenpfonn.de), 07056 9279-27

Emanuele Biasi

[biasi@deckenpfonn.de](mailto:biasi@deckenpfonn.de), 07056 9279-37**Bauamt/Rentenversicherung**

07056 9279-25

Gabriele Klos

[klos@deckenpfonn.de](mailto:klos@deckenpfonn.de)**Bürgerbüro/VHS**

Beatrix Gratz

[gratz@deckenpfonn.de](mailto:gratz@deckenpfonn.de), 07056 9279-20

Gisela Stöffler

[stoeffler@deckenpfonn.de](mailto:stoeffler@deckenpfonn.de), 07056 9279-28

*Für das Bürgerbüro ist eine Terminvereinbarung erforderlich. Diese ist online über die Gemeindehomepage vorzunehmen. BürgerInnen, die keine Möglichkeit haben, online einen Termin zu vereinbaren, wenden sich bitte telefonisch an die Mitarbeiterinnen des Bürgerbüros.*

**Jugendreferat**

07056 9279-32 o. 0172 7653527

Stephan Strübin

[jugendreferat@deckenpfonn.de](mailto:jugendreferat@deckenpfonn.de)**Flüchtlings-/Integrationsarbeit**

07056 9279-24

Carmen Hahn-Gröning

[hahn-groening@deckenpfonn.de](mailto:hahn-groening@deckenpfonn.de)**Bauhof**

07056 9279-0

**■ Öffnungszeiten Post:**

Montag, Dienstag, Donnerstag	09.00 – 12.00 Uhr 15.00 – 17.00 Uhr
Mittwoch	15.00 – 17.00 Uhr
Freitag	09.00 – 12.00 Uhr
Samstag	10.00 – 12.00 Uhr

**Telefon – Post**

07056 9279-79

# NOTDIENSTE

## ■ Ärztlicher Bereitschaftsdienst

**Allgemeine Notfallpraxis Herrenberg**  
Krankenhaus Herrenberg, Marienstr. 25, 71083 Herrenberg  
**Öffnungszeiten:**  
**Samstag, Sonn- und Feiertage von 10 bis 16 Uhr**

**Allgemeine Notfallpraxis Sindelfingen**  
Klinikum Sindelfingen-Böblingen  
Arthur-Gruber-Str. 70, 71065 Sindelfingen  
**Öffnungszeiten: Montag bis Donnerstag von 18 bis 22 Uhr,**  
**Freitag von 16 bis 22 Uhr,**  
**Samstag, Sonn- und Feiertage von 8 bis 20 Uhr**

Ärztlicher Bereitschaftsdienst für medizinisch notwendige Hausbesuche an Wochenenden und Feiertagen:  
Telefonische Absprache von 8.00 Uhr bis 8.00 Uhr (Folgetag) unter **Tel. 116 117** (sowie an den Wochentagen ab 18.00 Uhr)

## ■ Kinderärztlicher Notfalldienst

**Kinder Notfallpraxis Böblingen**  
Bunsenstr. 120, 71032 Böblingen, Tel. 116 117  
**Öffnungszeiten: Montag bis Freitag von 19 bis 22:30 Uhr,**  
**Samstag, Sonn- und Feiertage von 8:30 bis 22 Uhr**

## ■ Augenärztlicher Notfalldienst

Sie erreichen den Augenärztlichen Bereitschaftsdienst unter Tel. 116 117.

## ■ Zahnärztlicher Bereitschaftsdienst

Unsere örtliche Zahnarztpraxis **Dr. Lothar Netzel**, Calwer Straße 14, ist unter der Telefonnummer 07056 3066 zu erreichen.  
**Sprechstunden nach Vereinbarung.**

Auskunft über den zahnärztlichen Notfalldienst erhalten Sie unter Tel.: 01801 116 116.

## ■ Apothekenbereitschaftsdienst

- 15.08. Apotheke am Bahnhof, Herrenberg  
Bahnhofstraße 17, (07032) 6077
- 16.08. Markt-Apotheke, Gärtringen  
Hauptstr. 1, (07034) 22013
- 17.08. Gäu-Apotheke, Nebringen  
Sindlinger Str. 25, (07032) 72878
- 18.08. Römer-Apotheke, Kuppingen  
Hemmlingstr. 20, (07032) 31903
- 19.08. Apotheke Aidlingen  
Badstr. 2, (07034) 5355
- 20.08. Schwarzwald-Apotheke, Herrenberg  
Nagolder Straße 27, (07032) 26111
- 21.08. Sonnen-Apotheke Gärtringen  
Grabenstr. 62 B, (07034) 21029

Weitere Standorte in Ihrer Umgebung erhalten Sie unter:  
<https://www.apotheken.de>

## Kinderbetreuung und Schulen

### Jugendreferat



**Wochenübersicht über die stattfindenden Sommerferienspaßaktionen**

Datum	Veranstaltung	Veranstalter
Dienstag, 20.08.2024	Lass dich mit einem Airbrush Tattoo schmücken	Kreissparkasse Deckenpfronn

## Standesamtliche Mitteilungen

### Aus unserer Gemeinde ist verstorben

Am 08. August 2024  
**Herr Richard Dongus**

### In unserer Gemeinde wurde geboren

Am 06. August 2024  
**Noel Hüther** – Sohn von **Lisa und Christof Hüther**

**Herzlichen Glückwunsch!**

## Kirchliche Mitteilungen

### Evangelische Kirchengemeinde Deckenpfronn



Pfarramt: Schulstraße 17, 75392 Deckenpfronn  
Tel. 07056 1289  
E-Mail [pfarramt@kirche-deckenpfronn.de](mailto:pfarramt@kirche-deckenpfronn.de)  
Homepage: [www.kirche-deckenpfronn.de](http://www.kirche-deckenpfronn.de)

**Das Gemeindebüro ist vom 12.8. bis 1.9. wegen Urlaub nicht besetzt.**

Pfarramtliche Vertretung: Pfarrer Stephan Bleiholder  
E-Mail [stephan.bleiholder@elkw.de](mailto:stephan.bleiholder@elkw.de), Tel. 07032 31407  
Ansprechpartner bei Gemeindeangelegenheiten:  
Thomas Dongus, Tel. 8115  
E-Mail [thomas.dongus@kirche-deckenpfronn.de](mailto:thomas.dongus@kirche-deckenpfronn.de)

### Bei Trauerfällen

bitte bis 18.8. bei Pfr. Girrbach unter Tel. 07032 82315 und ab 24.8. bei Pfr. Ross unter Tel. 07034 4250 anrufen.

### Wochenspruch:

Das geknickte Rohr wird er nicht zerbrechen, und den glimmenden Docht wird er nicht auslöschten. (Jes 42,3)

### Gottesdienste und Veranstaltungen

#### Sonntag, 18. August

**10:00 Uhr Gottesdienst in der Nikolauskirche in Deckenpfronn**  
mit Pfarrer Marcus Girrbach

#### Sonntag, 25. August

**10:00 Uhr Gottesdienst in der Bricciuskirche in Oberjesingen**  
mit Prädikantin Roswitha Faier